

پیش‌بینی مصرف مواد براساس ویژگی‌های شخصیتی در دانشجویان

سیدعلی سینا رحیمی^۱، نیما قربانی^۲، حسن رفیعی^۳، علی فرهودیان^۴، لیلا سلیمانی‌نیا^۵، *امید مسّاح^۶

چکیده

هدف: مطالعه حاضر با هدف بررسی ارتباط ویژگی‌های شخصیتی با مصرف مواد در دانشجویان دانشگاه‌های تهران صورت گرفت.

روش بررسی: پژوهش حاضر در قالب طرح‌های همبستگی و از نوع مطالعات پیش‌بینی می‌باشد. نمونه مورد پژوهش دربرگیرنده ۹۱۴ دانشجو با میانگین سنی ۲۳/۱۳ سال است که در یکی از دانشگاه‌های شهر تهران در مقاطع کارشناسی یا کارشناسی ارشد مشغول به تحصیل بوده و با استفاده از روش نمونه‌گیری خوشه‌ای انتخاب شده‌اند. به‌منظور جمع‌آوری اطلاعات موردنیاز از پرسشنامه‌های پنج عامل بزرگ شخصیت (گولدبرگ، ۱۹۹۹) و پرسشنامه رفتارهای پرخطر بررسی ملی رفتارهای پرخطر دانشجویان امریکا (NCHRBS) نسخه ۲۰۰۷ استفاده شد. متغیر ملاک یا وابسته عبارت است از "مصرف مواد" و عوامل شخصیتی، متغیرهای پیش‌بین یا مستقل را تشکیل می‌دهند. داده‌ها با استفاده از روش رگرسیون چندگانه تحلیل شد.

یافته‌ها: مصرف مواد با عوامل شخصیتی "توافق" و "گشودگی تجربی" همبستگی مثبت و با عوامل شخصیتی "برون‌گرایی"، "وظیفه‌شناسی" و "پایداری هیجانی" همبستگی منفی معنادار نشان داد. در پیش‌بینی مصرف مواد متغیرهای "وظیفه‌شناسی"، "توافق"، "پایداری هیجانی" و "گشودگی تجربی" به ترتیب از بیشترین نقش برخوردار هستند و مدل رگرسیون ارائه شده به‌طور کلی می‌تواند ۴۵ درصد از کل واریانس نمره مصرف مواد را تبیین نماید.

نتیجه‌گیری: عوامل شخصیتی دارای جنبه‌های تعیین‌کننده بر رفتار مصرف مواد است. همچنین با امکان پیش‌بینی مصرف مواد از روی صفات شخصیتی، می‌توان افراد در معرض خطر را شناسایی و مداخلات پیشگیرانه را بر آنها متمرکز کرد.

کلیدواژه‌ها: مصرف مواد، ویژگی‌های شخصیتی، دانشجویان

«این مقاله برگرفته از پایان‌نامه کارشناسی ارشد نویسنده اول است.»

- ۱- کارشناس ارشد روانشناسی، دانشگاه تهران، ایران
- ۲- دکترای تخصصی روانشناسی، عضو هیئت علمی دانشکده روانشناسی و علوم تربیتی دانشگاه تهران، ایران
- ۳- روانپزشک، استادیار گروه رفاه اجتماعی، دانشگاه علوم بهزیستی و توانبخشی، تهران، ایران
- ۴- روانپزشک، استادیار مرکز تحقیقات سوءمصرف و وابستگی به مواد، دانشگاه علوم بهزیستی و توانبخشی، تهران، ایران
- ۵- کارشناس ارشد روان‌شناسی بالینی، دانشگاه علوم بهزیستی و توانبخشی، تهران، ایران
- ۶- پزشک، درمانگر اعتیاد، مرکز تحقیقات سوءمصرف و وابستگی به مواد، دانشگاه علوم بهزیستی و توانبخشی، تهران، ایران

دریافت مقاله: ۹۲/۰۹/۲۷

پذیرش مقاله: ۹۲/۱۲/۰۴

* آدرس نویسنده مسئول:

تهران، اوین، بلوار دانشجو، بن‌بست کودکیار، دانشگاه علوم بهزیستی و توانبخشی، مرکز تحقیقات سوءمصرف و وابستگی به مواد

* تلفن: ۲۲۱۸۰۰۹۵ (۲۱) ۹۸+

* رایانامه: omchomch@gmail.com



مقدمه

سوء مصرف مواد، همواره مشکلات متعددی را در گستره زندگی بشر به همراه داشته است؛ از جمله: افت سلامت عمومی، افزایش مرگ‌ومیر، آسیب‌های خانوادگی و اجتماعی، از دست رفتن فرصت‌های آموزشی و شغلی و افزایش نرخ درگیری با سیستم قضایی. همچنین منجر به ایجاد چرخه مصرف مواد، تداوم آسیب و بازپیدایی آنها در نسل‌های بعدی می‌شود (۴-۱).

علیرغم وسعت و شدت این مسائل، اقدامات پیشگیرانه که بتواند آسیب‌های ناشی از سوء مصرف مواد را کاهش داده یا دفع کند، به خوبی سازماندهی نشده و در مقابل هزینه هنگفتی که برای مبارزه با اعتیاد و کاهش زیان صرف می‌شود، هزینه قابل توجهی در حوزه پیشگیری سرمایه‌گذاری نمی‌شود (۵).

از آنجایی که سوء مصرف مواد موضوعی پیچیده و از نظر روانشناختی دارای ابعاد گوناگون می‌باشد، هر نوع برخورد و مداخله در این زمینه مستلزم اقدام و پژوهش گسترده در جنبه‌های مختلف اجتماعی، اقتصادی، فرهنگی و روانشناختی است. نظر به اینکه بازگشت‌های مجدد و متوالی به مواد و ناتوانی از ترک در نزد اکثر قریب به اتفاق معتادان مشاهده می‌شود، برای پژوهشگران این اندیشه مطرح است که سوء مصرف مواد بایستی ریشه در سازه پرقوام و دیرینه‌تری داشته باشد که دارای جنبه‌های تعیین‌کننده بر رفتار می‌باشد (۶). یکی از مواردی که در این میان بسیار مورد توجه متخصصان و محققان واقع شده است، ویژگی‌های شخصیتی است (۱۰-۷). صفات شخصیتی الگوهای رفتاری هستند که در زمان و موقعیت‌های مختلف نوعی، پایداری دارند (۱۱). در مدل پنج عاملی شخصیت این صفات تحت پنج مقوله اصلی و غیرهمپوش خلاصه شده‌اند که عبارتند از:

۱- برون‌گرایی^۱ - ۲- توافق^۲ - ۳- وظیفه‌شناسی^۳ - ۴- پایداری هیجانی^۴ و ۵- گشودگی تجربی^۵ (۱۲).

تحقیقات بسیاری نشان داده‌اند که عوامل زیربنایی شخصیتی با توجه به متغیر برون‌گرایی، وظیفه‌شناسی و گشودگی در رفتارهای پرخطر مؤثرند (۱۷-۱۳). در ایران نیز تحقیقات پراکنده‌ای در زمینه ارتباط عوامل شخصیتی و سوء مصرف مواد صورت گرفته است. اما تمرکز بیشتر آنها بر جمعیت معتادان بوده و کمتر به گروه‌های در معرض خطر توجه شده است.

با توجه به اینکه مصرف مواد بیش از سایر گروه‌های سنی در میان جوانان و نوجوانان شایع است (۲۲-۱۸) و از سوی دیگر این گروه‌ها در محیط‌های آموزشی نظیر مدارس و دانشگاه‌ها به‌سادگی قابل دسترسی هستند، به نظر می‌رسد که دانش‌آموزان

و دانشجویان بهترین گروه‌های هدف برای ارائه مداخلات پیشگیرانه در این زمینه باشند. بنابراین، در این مطالعه که بخشی از یک پژوهش بزرگتر در زمینه رفتارهای پرخطر دانشجویان است، نقش ویژگی‌های شخصیتی در مصرف مواد در دانشجویان دانشگاه‌های تهران مورد بررسی قرار گرفت.

روش بررسی

پژوهش حاضر در قالب طرح‌های همبستگی و از نوع مطالعات پیش‌بینی طرح‌ریزی شده است. متغیر ملاک عبارت است از "مصرف مواد" که از روی متغیرهای "ویژگی‌های شخصیتی"، "خودشناسی انسجامی" و "ارزش خود" مورد پیش‌بینی قرار می‌گیرد.

جامعه آماری این پژوهش شامل دانشجویان دانشگاه‌های شهر تهران بود که در سال تحصیلی ۸۷-۱۳۸۶ در یکی از مقاطع کارشناسی یا کارشناسی ارشد مشغول به تحصیل بوده‌اند. نمونه مورد پژوهش شامل ۹۱۴ دانشجو (۵۱۱ دختر و ۴۰۳ پسر) با میانگین سنی ۲۳/۱۳ از میان جامعه مذکور با استفاده از روش نمونه‌گیری خوشه‌ای چندمرحله‌ای انتخاب شد.

کلیه داده‌های تحقیق با استفاده از پرسشنامه و به صورت خودگزارشی جمع‌آوری گردید. ابزارهای به‌کار رفته در جمع‌آوری داده‌ها عبارتند از:

پرسشنامه پنج عامل بزرگ شخصیت، گولدبرگ (۱۹۹۹)

این پرسشنامه پنج عامل بزرگ شخصیتی شامل برون‌گرایی، توافق، وظیفه‌شناسی، پایداری هیجانی و گشودگی تجربی را می‌سنجد (۲۳). این مقیاس دربرگیرنده ۵۰ ماده آزمون است که پاسخ‌دهنده باید وضعیت خود را در هر یک از آنها روی یک پیوستار ۵ درجه‌ای از "عمدتاً نادرست" تا "عمدتاً درست" مشخص نماید.

با توجه به پژوهش‌های صورت گرفته، پرسشنامه از روایی و پایایی خوبی برخوردار است. روایی همزمان پنج عامل شخصیت در مطالعه گولدبرگ ۰/۷۳، و ضریب آلفا برای عوامل مختلف شخصیت عبارت بوده از: برون‌گرایی (E) ۰/۸۶، توافق (A) ۰/۷۹، وظیفه‌شناسی (C) ۰/۸۷، پایداری هیجانی (N) ۰/۹۱، و گشودگی تجربی (O) ۰/۸۶ (۲۳). همچنین در مطالعه قربانی و همکاران (۲۰۰۳) ضریب آلفا برای خرده‌مقیاس‌ها عبارت بود از: برون‌گرایی ۰/۶۰، توافق ۰/۶۱، وظیفه‌شناسی ۰/۷۱، پایداری هیجانی ۰/۷۱، و گشودگی تجربی ۰/۶۵؛ که نشان‌دهنده همسانی درونی قابل قبول برای به‌کارگیری در جمعیت ایرانی است (۱۲).

پرسشنامه رفتارهای پرخطر (۲۰۰۷)

این پرسشنامه در بررسی ملی رفتارهای پرخطر جوانان دانشجو



مورد تجزیه و تحلیل واقع شد و با توجه به اهداف تحقیق از روشهای آمار توصیفی نظیر میانگین، فراوانی درصدی و محاسبه همبستگی استفاده گردید و همچنین به منظور ارائه الگویی برای پیش‌بینی مصرف مواد در دانشجویان از روش تحلیل رگرسیون چندگانه^۶ بهره گرفته شد.

یافته‌ها

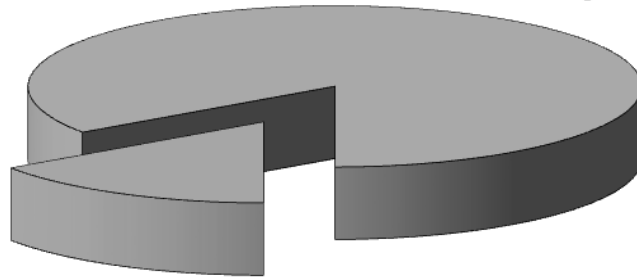
نمودار شماره (۱) شیوع مصرف حداقل یکی از انواع مواد در طول زندگی را در میان دانشجویان نشان می‌دهد. این میزان به تفکیک در میان پسران ۲۰/۱ درصد و در میان دختران ۱۱/۹ درصد بوده است.

امریکا (NCHRBS)^۱ تهیه و هر ساله به منظور ارزیابی رفتارهای پرخطر جوانان به کار می‌رود (۲۴). این پرسشنامه در بخش مقدماتی تحقیق، از لحاظ ویژگی‌های روانسنجانه (روایی ملاکی^۲ با روش همزمان، همسانی درونی^۳ و پایایی^۴ آزمون پس از بازآزمایی^۵ طی ۲ هفته) و تناسب برای جمعیت ایرانی مورد بررسی قرار گرفت (۲۵). در این مطالعه تنها سئوالات مربوط به مصرف مواد مورد استفاده قرار گرفته است.

به منظور رعایت ملاحظات اخلاقی، پس از اخذ موافقت آگاهانه از شرکت‌کنندگان و توضیح کامل درباره هدف و روش تحقیق، به آنها اطمینان داده شد که اطلاعات آنان محرمانه باقی خواهد ماند. کلیه داده‌های تحقیق با استفاده از نرم افزار آماری اس.پی.اس.اس.

عدم تجربه مصرف

مواد: ۸۵/۵٪



تجربه مصرف مواد:

۱۵/۵٪

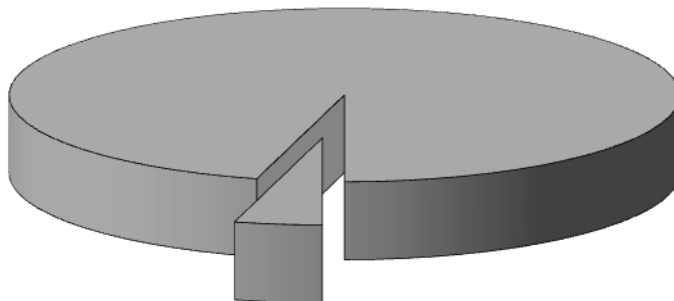
نمودار ۱: درصد فراوانی تجربه مصرف مواد در طول زندگی در دانشجویان مورد مطالعه

نمودار شماره (۲) نشانگر درصد فراوانی مصرف حداقل یکی از انواع مواد در ۳۰ روز گذشته در میان دانشجویان است که به تفکیک ۶/۶ درصد از پسران و ۱/۸ درصد از دختران حداقل یکی از انواع مواد را در ۳۰ روز گذشته مصرف کرده‌اند.

نمودار ۲: درصد فراوانی مصرف مواد در طول ۳۰ روز گذشته در دانشجویان مورد مطالعه

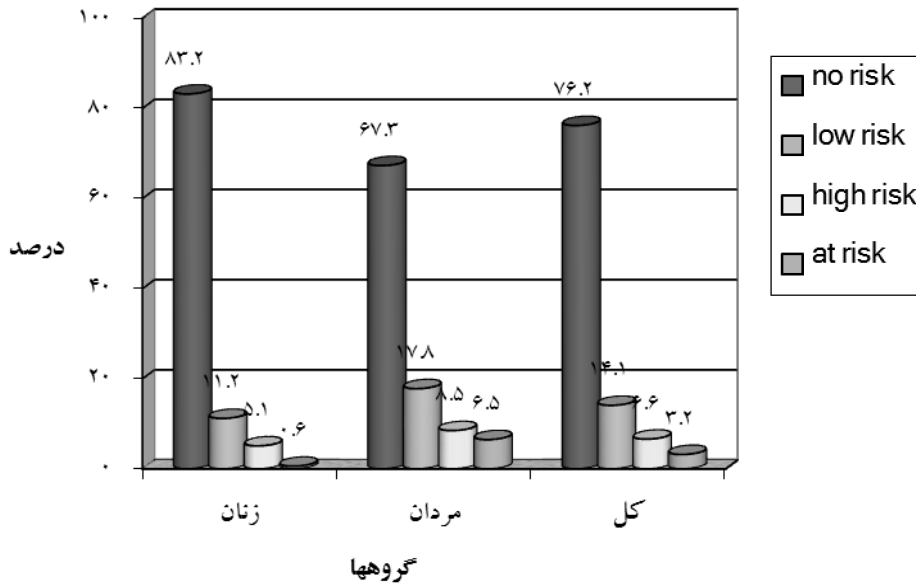
عدم مصرف اخیر مواد:

۹۵/۸٪



مصرف اخیر مواد: ۴/۲٪

نمودار ۲: درصد فراوانی مصرف مواد در طول ۳۰ روز گذشته در دانشجویان مورد مطالعه



نمودار ۳: درصد فراوانی رفتارهای مصرف مواد به تفکیک جنس

از همبستگی پیرسون استفاده گردید و مشخص شد که همه متغیرهای مورد بررسی با نمره کل مصرف مواد در دانشجویان همبستگی معنادار داشته‌اند. بدین ترتیب که همبستگی مصرف مواد با عوامل شخصیتی توافق و گشودگی تجربی، مثبت و با عوامل شخصیتی برون‌گرایی، وظیفه‌شناسی و پایداری هیجانی منفی بوده است (جدول ۱).

همچنین، مدل نظری پرسشنامه رفتارهای پرخطر که در این مطالعه استفاده شده است، افراد را در زمینه مصرف مواد به چهار گروه "بدون خطر" (No Risk)، "کم خطر" (Low Risk)، "پرخطر" (High Risk) و "درخطر" (At Risk) تقسیم می‌کند که این توزیع در نمودار شماره (۳) نمایش داده شده است. به‌منظور بررسی ارتباط میان عوامل شخصیتی با مصرف مواد

جدول ۱. همبستگی مصرف مواد با پنج عامل بزرگ شخصیت

متغیرها	برون‌گرایی	توافق	وظیفه‌شناسی	پایداری هیجانی	گشودگی تجربی
مصرف مواد	-۰/۴۶*	۰/۳۹*	-۰/۲۸**	-۰/۴۵**	۰/۱۸*

* معنی دار در سطح ۰/۰۵

** معنی دار در سطح ۰/۰۰۱

که در نهایت می‌تواند ۴۵ درصد از کل واریانس مصرف مواد را تبیین کند. مقادیر ضرایب بتای استاندارد شده سهم هریک از متغیرها در مدل را نشان می‌دهد. به‌عنوان مثال افزایش هر نمره به خرده‌مقیاس وظیفه‌شناسی با کاهش میزان احتمال رفتار مصرف مواد با عاملی از ۰/۲۲ همراه است و هر واحدی که به نمره توافق اضافه شود با افزایش احتمال مصرف مواد با عاملی از ۰/۱۰ همراه است.

در تحلیل رگرسیون، عامل مصرف مواد به عنوان متغیر وابسته (ملاک) و خرده‌مقیاس‌های پرسشنامه ۵ عامل شخصیت به عنوان متغیرهای مستقل (پیش‌بین) وارد فرایند آماری شدند. براساس داده‌های جدول شماره ۲ تحلیل رگرسیون برای پیش‌بینی رفتار مصرف مواد، از ۴ گام تشکیل شده است و متغیرهای "توافق"، "وظیفه‌شناسی"، "پایداری هیجانی" و "گشودگی تجربی" می‌توانند پیش‌بینی‌کننده پایای مصرف مواد باشند. داده‌های آماری این مدل را در سطح $P < 0/01$ معنادار نشان داده است



جدول ۲. نتایج تحلیل رگرسیون به روش گام به گام بر روی متغیرهای شخصیتی و مصرف مواد

گام	متغیر	β	t	sig	R	R ²	SE	F
اول	وظیفه‌شناسی	-۰/۲۱	-۶/۵۱	۰/۰۰۰	۰/۴۴	۰/۱۹	۰/۰۱۹	۴۲/۴۱ P<۰/۰۱
دوم	وظیفه‌شناسی	-۰/۲۵	-۷/۳۵	۰/۰۰۰	۰/۵۵	۰/۳۰	۰/۰۲۴	۲۷/۳۲ P<۰/۰۱
	توافق	۰/۱۲	۳/۴۲	۰/۰۱				
سوم	وظیفه‌شناسی	-۰/۲۱	-۵/۸۲	۰/۰۰۰	۰/۶۳	۰/۳۹	۰/۰۲۶	۲۱/۴۳ P<۰/۰۱
	توافق	۰/۱۳	۳/۸۰	۰/۰۰۰				
	پایداری هیجانی	-۰/۱۰	-۳/۰۲	۰/۰۰۳				
چهارم	وظیفه‌شناسی	-۰/۲۲	-۶/۰۶	۰/۰۰۰	۰/۶۷	۰/۴۵	۰/۰۲۴	۱۷/۳۲ P<۰/۰۱
	توافق	۰/۱۰	۲/۸۶	۰/۰۴				
	پایداری هیجانی	-۰/۱۱	-۳/۲۳	۰/۰۰۱				
	گشودگی تجربی	۰/۰۸	۲/۱۷	۰/۰۳				

بحث

با وجودی که پژوهش‌های بسیار اهمیت ویژگی‌های شخصیتی را در رفتارهای پرخطر از جمله مصرف مواد ثابت کرده‌اند، اما نتایج در این زمینه بسیار متنوع بوده است. به‌طور کلی، یافته‌های پژوهش حاضر همسو با سایر تحقیقات (۱۷-۱۳) نشان داد که عوامل شخصیتی از جمله متغیرهای مهم در سبب‌شناسی مصرف مواد می‌باشد. براساس نتایج این پژوهش، رفتار مصرف مواد با وظیفه‌شناسی و پایداری هیجانی رابطه معکوس و معنادار دارد. بدین معنا که افرادی که در این خرده‌مقیاس‌ها نمره پایین‌تری کسب می‌کنند، بیشتر در معرض خطر رفتار مصرف مواد قرار دارند. این یافته با نتایج سایر پژوهش‌ها هماهنگ است (۲۹-۲۶، ۱۷، ۱۳). از لحاظ تئوری نیز مؤلفه‌های وظیفه‌شناسی عبارتند از: نظم، تلاش برای موفقیت، احساس شایستگی و گرایش به تفکر پیش از عمل (۳۰) و پایداری هیجانی از مؤلفه‌های آرامش در برابر اضطراب، خون‌سردی در برابر خشم، شادی در برابر افسردگی، احترام به خود در برابر خودکم‌بینی، کنترل خود در برابر تکانشی بودن و مقاومت در برابر آسیب‌پذیری برخوردار است (۳۱). بنابراین بدیهی است که افرادی که از این ویژگی‌ها برخوردار باشند، با احتمال کمتری به مصرف مواد روی می‌آورند.

مشابه با برخی تحقیقات دیگر (۳۲) نتایج تحقیق حاضر نشان داد که "گشودگی تجربی" با رفتار مصرف مواد رابطه مثبت معنادار دارد. این عامل شخصیتی که با روشنفکری و سلامت روان مرتبط دانسته شده است، به شکل گرایش به داشتن فعالیتهای مختلف، رویارویی با پدیده‌های متنوع، پرداختن به تجربه‌های

جدید، آمادگی برای بازیابی ارزشهای اجتماعی و تجربه‌های هیجانی عمیق‌تر و درک عاطفی شدیدتر دیده می‌شود. این صفات شخصیتی می‌تواند دلیلی برای اشتیاق و گرایش به تجربه رفتارهای پرخطر از جمله مصرف مواد به ویژه در میان جوانان باشد. البته یافته‌ها در این زمینه متفاوتند؛ به‌عنوان مثال میلر^۱ و همکاران (۲۰۰۴) به رابطه بین نمرات گشودگی تجربی پایین با رفتارهای جنسی پرخطر دست یافتند (۳۳).

نتایج تحقیق حاضر نشان‌دهنده آن است که احتمال مصرف مواد در افرادی که در شاخص توافق نمرات بالاتری کسب می‌کنند، بیشتر است. این یافته با نتایج سایر تحقیقات که رفتارهای پرخطر را با نمره پایین در عامل شخصیتی "توافق" مرتبط دانسته‌اند (۳۴، ۳۲، ۲۶) ناهمخوان است. عامل شخصیتی توافق بر شاخص‌های ارتباط بین فردی از جمله اعتماد، نوع‌دوستی، همدلی، فروتنی، سادگی، همکاری و مهربانی تأکید می‌کند. افرادی که از عامل توافق پایین برخوردارند، رفتارهای تکانشوری زیاد، تحریک‌پذیری بالا و ثبات هیجانی کمتری دارند (۳۵). یکی از عواملی که ممکن است باعث ایجاد این تفاوت شده باشد، نمونه‌های متفاوت مورد مطالعه این تحقیقات می‌باشد. سایر تحقیقات مذکور جمعیت معنادار را مورد مطالعه قرار داده‌اند، در حالیکه موضوع مورد بررسی در پژوهش حاضر را صرفاً رفتار مصرف مواد در میان دانشجویان بوده است.

تفاوت دیگر یافته‌های این تحقیق با سایر تحقیقات آن است که عامل شخصیتی برون‌گرایی اغلب به عنوان یکی از مهمترین متغیرهای مرتبط با رفتارهای پرخطر شناخته شده است (۳۶، ۲۷، ۱۵، ۱۳)، در حالیکه در پژوهش حاضر به‌عنوان متغیر



به احتمال بیش‌برآورد مصرف مواد در این بررسی‌ها اشاره می‌کنند (۳۷، ۳۸). با این حال با توجه به اطمینان‌بخشی از محرمانه ماندن اطلاعات به پاسخ‌دهندگان، تلاش شد تا احتمال درستی پاسخ‌ها افزایش یابد. همچنین در این پژوهش کل دانشگاه‌های تهران از جمله دانشگاه‌های زیرپوشش وزارت بهداشت، دانشگاه‌های علمی کاربردی و پیام نور شرکت نداشتند که بهتر است به منظور بررسی شیوع مصرف مواد و همبسته‌های آن، در بررسی‌های دیگر مدنظر قرار گیرند.

بدیهی است که عوامل شخصیتی تنها یکی از صدها متغیر همبسته با مصرف مواد می‌باشد و شاخص‌های محیطی، فردی و اجتماعی بسیاری در این زمینه دخیل هستند. لذا پیشنهاد می‌شود به منظور افزایش دقت و کارآمدی برنامه‌های پیشگیرانه، در پژوهش‌های آتی این متغیرها نیز شناسایی و بررسی شده و روابط ساختاری آنها با یکدیگر در پیش‌بینی رفتار مصرف مواد مورد مطالعه قرار گیرد.

نتیجه‌گیری

به‌طورکلی نتایج پژوهش حاضر حاکی از آن است که ویژگی‌های شخصیتی در رفتار مصرف مواد نقش دارند و از آنجایی که صفات شخصیتی دیرپا و بادوام بوده و ریشه در دوران کودکی افراد دارند، باید مداخلات پیشگیری از مصرف مواد از کانون خانواده و سالهای اولیه زندگی آغاز شوند. همچنین با امکان پیش‌بینی مصرف مواد از روی صفات شخصیتی، می‌توان افراد در معرض خطر را شناسایی و مداخلات پیشگیرانه را بر آنها متمرکز کرد.

پیش‌بینی‌کننده معنادار مصرف مواد در دانشجویان محسوب نشد.

نتایج بررسی‌های گذشته، تئوری‌ها و مدل‌های نظری در مورد رابطه ویژگی‌های شخصیتی با رفتارهای پرخطر همواره بحث‌انگیز بوده است. علیرغم اهمیتی که همه تحقیقات برای نقش ویژگی‌های شخصیت در رفتارهای پرخطر قائل شده‌اند، نتایج متفاوت و گاه متناقض در این زمینه بدست آمده است. این مسئله را می‌توان به تفاوت مطالعات مختلف در به‌کارگیری نمونه‌ها و همچنین ابزارها و مقیاس‌های ارزیابی متفاوت، محیط، جامعه و حوزه مورد مطالعه و ... نسبت داد. این موضوع ضرورت پژوهش‌های بومی و منطقه‌ای بیشتر و گسترده‌تر را مطرح می‌کند. چراکه به دلیل تفاوت‌های فاحش فرهنگی، تفاوت در ساخت خانواده و کنش متقابل خانوادگی، تفاوت در نظام ارزش‌ها، رفتارهای اجتماعی، چگونگی و ماهیت یادگیری‌های اجتماعی و تاثیر آن بر انگیزش و بالاخره تفاوت فراوانی که بین شخصیت ایرانیان و مردم سایر جوامع وجود دارد، تعمیم و مقایسه یافته‌ها دشوار و در برخی موارد نادرست به نظر می‌رسد.

یکی از مهمترین محدودیت‌های مطالعه، ویژگی اجتماعی و فرهنگی جامعه و ملاحظات است که ایجاب می‌کند برخی افراد در بسیاری از موارد بویژه در زمینه‌هایی مانند رفتارهای پرخطر وضعیت واقعی خود را بیان نکنند. این امر به‌ویژه در مورد پژوهش حاضر که از یک سو در آن از مقیاس‌های خودگزارشی استفاده شده و از سوی دیگر در محیطی چون دانشگاه به اجرا درآمده، بیشتر صادق می‌باشد. بنابراین احتمال گزارش کمتر از میزان واقعی مصرف مواد وجود دارد، هرچند برخی از پژوهشگران نیز

منابع

- Boles SM, Miotto K. Substance Abuse and Violence: A Review of the Literature. *Aggression and Violent Behavior* 2003; 8: 155-174.
- Brook JS, Richter L, Rubenstone L. Consequences of Adolescent Drug Use on Psychiatric Disorders in Early Adulthood. *Annals of Medicine* 2000; 32: 401-407.
- Ellickson PL, Tucker JS, Klein DJ. High-risk Behaviors Associated with Early Smoking: Results from A 5-year Follow-up. *Journal of Adolescent Health* 2001; 28: 465-473.
- Logan TK, Walker R, Cole J, Leukefeld C. Victimization and Substance Abuse among Women: Contributing Factors, Interventions, and Implications. *Review of General Psychology* 2002; 6: 325-397.
- Merrill JC, Pinsky I, Killea-Jones L, Sloboda Z, Dilascio T. Substance Abuse Prevention Infrastructure: A Survey-Based Study of the Organizational Structure and Function of the D.A.R.E. Program. *Substance Abuse Treatment, Prevention, and Policy* 2006; 1: 25.
- Walton KE, Roberts BW. On the Relationship between Substance Use and Personality Traits: Abstainers Are not Maladjusted. *Journal of Research in Personality* 2004; 38: 515-535.
- Wright DR, Fitzpatrick KM. Psychosocial Correlates of Substance Use Behaviors among African American youth Adolescence. *Journal of adolescence* 2004; 39: 653-667.
- Benson, P. L., & Leffert, N. *Developmental Assets: Measurement and Prediction of Risk Behaviors among Adolescents*. *Journal of Applied Developmental Science*. 1998,2(4):209-230.
- Caspi A, Begg D, Dickson N, Harrington H, Langley J, Moffitt TE, et al. Personality Differences Predict Health-risk Behaviors in Young Adulthood: Evidence from a Longitudinal Study. *Journal of Personality and Social Psychology* 1997; 73: 1052-1063.
- Fisher M, Schneider M, Pegler C, Napolitano B. Eating Attitudes, Health-risk Behaviors, Self-esteem, and Anxiety among Adolescent Females in a Suburban High school. *Journal of Adolescent Health*. 1991,12(5):377-84
- Sadock BJ, Sadock VA. *Synopsis of Psychiatry* (10th. Ed.). Philadelphia: Lippincott William & Wilkins. 2007.
- Ghorbani N, Bing MN, Watson PJ, Davison HK, LeBreton DL. Individualist and Collectivist Values: Evidence of Compatibility in Iran and the United States. *Personality and Individual Differences* 2003; 35: 431-447.
- Meyer TD, Hoffman BU. Assessing the Derogulation of the Behavioral Activation System: The Hippomanic Personality Scale and the BIS-BAS. Scales. *Journal of Personality Assessment* 2005; 85: 318-324.
- Chambliss C. The Association between Personality Factors and Self-reported Substance Use in Adolescents. *EDRS, reports, research*. 2003:



- 143.
15. Meyer TD, Haut Zinger M. Screening for bipolar disorder using the Hippomanic Personality Scales. *Journal of Affective Disorder* 2003; 75: 149-154.
16. Kopstein AN, Crum RM, Celentano DD, Martin SS. Sensation Seeking Needs among 8th and 11th Graders: Characteristics Association with Cigarette and Marijuana Use. *Drug and Alcohol Dependence* 2001; 62: 195-203.
17. Trull TJ, Sher KJ, Minks-Brown C, Durbin J, Burr R. Borderline Personality Disorder and Substance Use Disorders: A Review and Integration. *Clinical Psychology Review* 1994; 20: 235-253.
18. Lindberg LD, Boggess S, Williams S. Multiple Threat: The Co-occurrence of Teen Health Risk Behaviors. *The Urban Institute*. 2000.
19. Ozer EM, Park MJ, Paul T, Brindis CD, Irwin CE. *America's Adolescents: Are They Healthy?* San Francisco, CA: University of California, National Adolescent Health Information Center. 2003.
20. Centers for Disease Control and Prevention. *Youth Risk Behavior Surveillance—United States, 2005*. *Morbidity & Mortality Weekly Report* 2006; 55(SS-5): 1-108.
21. Hsin-Li C, Tsu-Hung Y. Motorcyclist Accident Involvement by Age, Gender and Risky Behaviors in Taipei, Taiwan. *Transportation Research Part F. Traffic Psychol Behav* 2007; 10: 109-22.
22. Zahran HS, Zack MM, Vernon-Smile ME, Hertz MF. Health-Related Quality of Life and Behaviors Risky to Health among Adults Aged 18–24 Years in Secondary or Higher Education. *United States, 2003–2005*. *Journal of Adolescent Health* 2007; 41(4): 389-397.
23. Goldberg LR. A Broad-bandwidth, Public Domain, Personality Inventory Measuring the Lower-level Facets of Several Five-Factor Models. In: Mervielde I, Deary I, De Fruyt F, Ostendorf F. (Eds.). *Personality Psychology in Europe*. Tilburg University Press; 1999, Vol. 7; pp: 7-28.
24. American College Health Association. 2004. *National College Health Assessment (ACHA-NCHA)* [online]. User's Manual. Available from: http://www.acha-ncha.org/docs/ACHA-NCHA_Reference_Group_ExecutiveSummary_Spring2004.pdf [Accessed 7 February 2010].
25. Rahimi AS. [Survey of Personality Characters, Self-knowledge and Self-esteem with Risk Behaviors in College Students in Tehran (Persian)]. Thesis for master of science in psychology. Department of Psychology. University of Tehran. 2009, pp: 66-69.
26. Brooner RK, Schmidt CW, Herbst JH. Personality Trait Characteristics of Opioid Abusers with and without Comorbid Personality Disorders. In: Costa PT, Widiger TA. *Personality Disorders and the Five-factor Model of Personality*. (Eds.) Washington D.C. American Psychological Association. 2002.
27. Kwapił TR, Miller MB, Zinser MC, Chapman LJ, Chapman J, Eckblad M. A longitudinal Study of High Scorers on the Hypomanic Personality Scale. *Journal of Abnormal Psychology* 2000; 109: 222–226.
28. Bogg T, Roberts BW. Conscientiousness and Health-related Behaviors: A Meta-analysis of the Leading Behavioral Contributors to Mortality. *Psychological Bulletin* 2004; 130: 887–919.
29. Swendsen JD, Conway K, Rounsaville BJ, Merikangas KR. Are Personality Traits Familial Risk Factors for Substance Use Disorders? Results of A Controlled Family Study. *The American Journal of Psychiatry* 2002; 159(10): 1760-1766.
30. Costa P, McCrae R. *Revised NEO Personality Inventory (NEO PI-R) and NEO Five-Factor Inventory (NEO-FFI)*. Odessa, FL: Psychological Assessment Resources. 1992
31. Ghorbani N. [Styles and Skills in Relationship (Persian)]. Tehran. Tabalvor Pub. 2005, pp: 62-65.
32. Ball SA, Cobb-Richardson P, Connolly AJ, Bujosa CT, Oneall TW. Substance Abuse and Personality Disorders in Homeless Drop-in Center Clients: Symptom Severity and Psychotherapy Retention in a Randomized Clinical Trial. *Comprehensive Psychiatry* 2005; 46: 371-379.
33. Miller JD, Rick DL, Zimmerman S, Logan TK, Leukefeld C, Clayton R. The Utility of the Five Factor Model in Understanding Risky Sexual Behavior. *Personality and Individual Differences* 2004; 36: 1611–1626.
34. Terracciano A, Costa PT. Smoking and the Five-Factor Model of Personality. *Addiction*. 2004; 99: 472–481.
35. Stough C, Donaldson C, Scarlate B, Cirorciari J. Psychological Correlates of NEO-PI-R Openness, Agreeableness and Conscientiousness: Preliminary Results. *International Journal of Psychophysiology* 2001; 41: 87-91.
36. Kornor H, Nordvik H. Five-factor Model Personality Traits in Opioid Dependence. *BMC Psychiatry* 2007; 7: 37.
37. Harrison L. *The Validity of Self-reported Drug Use in Survey Research: An Overview and Critique of Research Methods*. Washington: National Institute of Health. 1997.
38. Harrvel A. *The Self-reported Drug Use Data: The Accuracy of Responses on Confidential Self-administered Answered Sheets*. Washington: National Institute of Health. 1997.

Prediction of Substance Use among College Students Based Upon Personality Traits

Rahimi A.S. (M.Sc.)¹, Ghorbani N. (Ph.D.)², Rafiey H. (M.D.)³, Farhoudian A. (M.D.)⁴,
Soleimaninia L. (M.Sc.)⁵, *Massah O. (M.D.)⁶

Receive date: 18/12/2013

Accept date: 23/02/2014

1. M.Sc. of Psychology, Tehran University, Tehran, Iran

2. Ph.D. in Psychology, Academic Member of Psychology Faculty, Tehran University, Tehran, Iran

3. Psychiatrist, MPH, Assistant Professor of Social Welfare Department, University of Social Welfare & Rehabilitation Sciences, Tehran, Iran

4. Psychiatrist, MPH, Assistant Professor of Substance Abuse and Drug Dependency researches Center, University of Social Welfare & Rehabilitation Sciences, Tehran, Iran

5. M.Sc. of Clinical Psychology, University of Social Welfare & Rehabilitation Sciences, Tehran, Iran

6. Physician, Addiction Therapist, Substance Abuse and Dependency Research Center, University of Social Welfare & Rehabilitation Sciences, Tehran, Iran

***Correspondent Author Address:**

Substance Abuse and Dependency Research Center, University of Social Welfare and Rehabilitation Sciences, Koodakyar Alley, Daneshjoo Blv., Evin, Tehran, Iran.

*Tel: +98 (21) 22180095

*E-mail: omchomch@gmail.com

Abstract

Objective: This study was designed to examine the relationship between personality traits and substance use among college students in Tehran.

Materials & Methods: This was a correlational prediction study. Subjects were 914 bachelors or masters students with a mean age of 23.13 years, selected from one of Tehran's universities through cluster sampling. The 'Big Five Inventory' (Goldberg, 1999) and risk behaviors questionnaire (National College Health Risk Behavior Survey, 2007) were used to collect data. The criterion or dependent variable was 'substance use' and 'personality traits' was the predictor or independent variable. Data was analyzed through multiple regression analysis.

Results: Substance use had a positive correlation with 'Agreeableness' and 'Openness' and a negative correlation with 'Extraversion', 'Conscientiousness' and 'Emotional Stability'. 'Conscientiousness', 'Agreeableness', 'Emotional Stability' and 'Openness' were important variables in prediction of substance use. This regression model can explain 30% of the total variance of substance use score.

Conclusions: Results of this research indicate that personality variables are determinant factors of substance use. Likewise, with the possibility of prediction of substance use based upon personality traits, we can identify at risk individuals and focus on preventive interventions.

Keywords: Substance use, Personality traits, College students

"This article is the result of a thesis."